

LVZE

süllyesztett szórófej

TELJESKÖRSZÓRÓFEJ

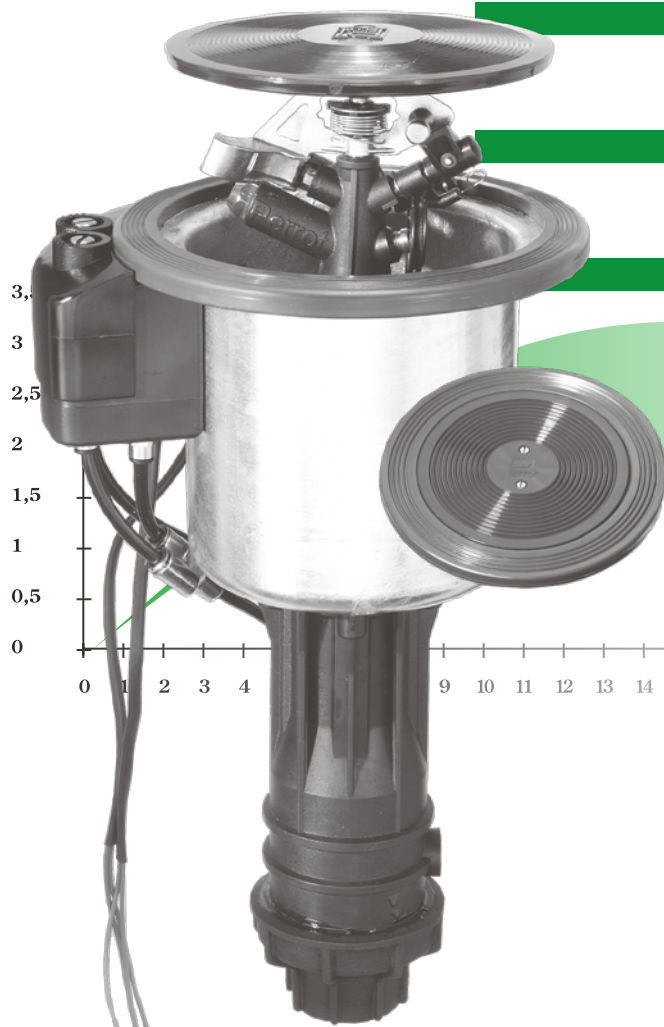
LVZE 22 3-fűvókás

TELJESKÖR- ÉS SZEKTOROS SZÓRÓFEJ

LVZE 22 W 2-fűvókás

TELJESKÖR- ÉS SZEKTOROS SZÓRÓFEJ

LVZE 22 WD 3-fűvókás



- minden típus zöld műanyagborítással és horganyzott acélházzal, megállítószelleppel is szállítható.
- védőgyűrűvel,
- elektromosszeleppel,
- és nyomásérzékelővel is szállíthatók.

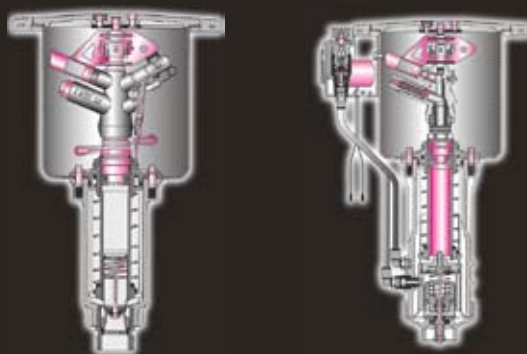
ALKALMAZÁSI TERÜLET ÉS HASZNÁLAT

Ezek a két- és háromfűvókás teljeskör- és szektoros szórófejek nagyobb zöldfelületek, különösen parkok, magánkertek, uszodai zöldfelületek, temetők, bowling-, krikett- és lóversenypályák, valamint golfpályák öntözésére alkalmasak. Optimális vízelosztást tesznek lehetővé a különböző vízigényű és vízfelvevő képességű területeken, megakadályozzák a kiszáradás okozta károsodást, a pocsolyaképződést és az elmocsarasodást. Sokrétű segítség, amely a mindenkori alkalmazási igények szerint beállítható, az egyik vezető öntözéstechnikai gyártótól, a Perrottól.

LVZE 22-1



LVZE 22-1 WDH / LVZE 22-1 WVAC



ÁLTALÁNOS INFORMÁCIÓK

22°-os kilépő vízszögű. Permetvízmentes lengőkar. A fúvóka sugártörővel ellátott – a vízelosztás változtatásához.

ANYAG

Csőtengely, vezetőpersely, csúszócső és lengőkar sárgaréz.

CSATLAKOZÁS

1" belső menet

Szórófejtípus	Csatlakozó menet	Beépítési mag.	Kiemelkedési mag.	Minimális nyomás	Ház külső Ø	Fedél külső Ø
LVZE 22	1" belső	284 mm	79 mm	3,0 bar	190 mm	152 mm
LVZE 22 H	1" belső	306 mm	79 mm	3,0 bar	190 mm	152 mm
LVZE 22 VAC	1" belső	347 mm	79 mm	3,0 bar	190 mm	152 mm

Fúvóka átmérő (mm)			P (bar) 2,5	P (bar) 3,0	P (bar) 3,5	P (bar) 4,0	P (bar) 4,5	P (bar) 5,0	P (bar) 5,5	P (bar) 6,0	P (bar) 6,5	P (bar) 7,0
D1	D2	D3	szórási távolság (m)									
4,2	4,0	3,0		14,5		15,0		15,5		16,0		16,5
4,8	4,0	3,0		15,1		15,8		16,5		17,2		17,7
5,2	4,0	3,0		15,7		16,5		17,3		18,1		18,8
6,0	4,0	3,0		16,2		17,1		18,0		18,9		19,7
7,0	4,5	3,0		16,7		17,7		18,7		19,7		20,6
8,0	4,5	3,0		17,3		18,4		19,5		20,6		21,6

Fúvóka átmérő (mm)			P (bar) 2,5	P (bar) 3,0	P (bar) 3,5	P (bar) 4,0	P (bar) 4,5	P (bar) 5,0	P (bar) 5,5	P (bar) 6,0	P (bar) 6,5	P (bar) 7,0
Vízfogyasztás (m ³ /h) Q LVZE 22 VAC / LVZE 22 H												
4,2	4,0	3,0		2,63		3,03		3,39		3,72		4,01
4,8	4,0	3,0		2,96		3,42		3,82		4,19		4,52
5,2	4,0	3,0		3,21		3,70		4,14		4,53		4,90
6,0	4,0	3,0		3,61		4,17		4,66		5,11		5,52
7,0	4,5	3,0		4,57		5,28		5,90		6,46		6,98
8,0	4,5	3,0		5,27		6,08		6,80		7,45		8,05

Fúvóka átmérő (mm)			P (bar) 2,5	P (bar) 3,0	P (bar) 3,5	P (bar) 4,0	P (bar) 4,5	P (bar) 5,0	P (bar) 5,5	P (bar) 6,0	P (bar) 6,5	P (bar) 7,0
Vízfogyasztás (m ³ /h) Q LVZE 22-1 W / LVZE 22 WVAC												
4,2	4,0			2,07		2,39		2,68		2,93		3,17
4,8	4,0			2,41		2,78		3,11		3,40		3,67
5,2	4,0			2,65		3,06		3,42		3,75		4,05
6,0	4,0			3,06		3,53		3,95		4,33		4,67
7,0	4,5			4,01		4,63		5,18		5,68		6,13
8,0	4,5			4,71		5,44		6,09		6,67		7,20

Fúvóka átmérő (mm)			P (bar) 2,5	P (bar) 3,0	P (bar) 3,5	P (bar) 4,0	P (bar) 4,5	P (bar) 5,0	P (bar) 5,5	P (bar) 6,0	P (bar) 6,5	P (bar) 7,0
Vízfogyasztás (m ³ /h) Q LVZE 22-1 WDH / LVZE 22 WDVAC												
4,2	4,0	3,0		3,16		3,65		4,08		4,47		4,83
4,8	4,0	3,0		3,49		4,03		4,51		4,94		5,33
5,2	4,0	3,0		3,74		4,32		4,83		5,29		5,71
6,0	4,0	3,0		4,15		4,79		5,35		5,86		6,33
7,0	4,5	3,0		5,10		5,89		6,59		7,21		7,79
8,0	4,5	3,0		5,80		6,70		7,49		8,20		8,86

Minden értéket a fúvókánál lévő nyomással mértünk.

Kizárólagos magyarországi képviselő: **Profi Pázsit Kft.**

6042 Fülöpháza 041/36 hrsz.

Mobil: +36 30 9 457 041 • profipazsit@gmail.com

www.profipazsit.eu



Profi Pázsit Kft.